

ميتسوبيشي كانتر الجديدة جي بي غبور أوتو ... أي شئ على الطريق



الاسكندرية:
طريق الاسكندرية القاهرة الصحراوي الكيلو ٢٢
العامرية ٠١٠٧٦٤٢٠

قليوب:
الكيلو ٣ طريق الاسكندرية الزراعي,
ت: ٤٢١٥١٢ - ٤٢١٥١٨ / م / ٨٢ - ٤٢١٥١٥

الخط الساخن ١٦٢١٦
قليوب: الكيلو ١٦ طريق القاهرة الاسكندرية الزراعي
ت: ٤٢١٤١٩٥ - ٤٢١٤١٦٩ - ٤٢١٥٤٤٧٤ - ٤٢١٥٣١٢٥



16216

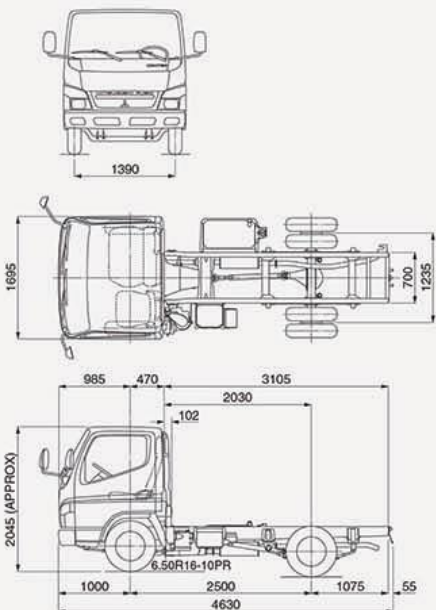
www.ghabbourauto-cv.com



Chassis Dimensions, Weight And Performance

Model FE71CBN4L

Dimensions mm	
Wheelbase	2,500
Overall Length	4,630
Overall Width	1,695
Overall height, approx.	2045
Chassis length behind cab	3840
Weights Kg	
Kerb Weight	1,885
Max. G.V.W.	4,700
Front	2,000
Rear	3,840
Calculated Performance	
Max. Speed Km/h	117
Max. gradeability % (with Max. G.V.W.)	58.0
Min. turning radius m	5.1



Basic Engine Specifications

Engine Model MITSUBISHI FUSO 4D33-6A

Type	4 stroke – cycle, water – cooled direct injection diesel engine
No. of Cylinders	4 In line
Bore x Stroke	108mm x 115mm
Displacement	4.2 L
Compression Ratio	18:1
Max. Output	120 HP @3,200 rpm
Max. Torque	304 N-m @1,600 rpm
Cooling System	Pressure type with thermostat, forced circulation by centrifugal pump
Injection pump	Bosch type, 4 plungers in line
Alternator	24 Volt, 50 AMP
Starter	DC 24 Volt, 3.2KW
Vacuum Pump	Vane type
Engine Dust - proof	Includes dust-proof alternator, crankcase breather and dipstick

MITSUBISHI FUSO 4D33-6A Diesel Engine

